

Provpass 4

Högskoleprovet

Svarshäfte nr.

Kvantitativ del

Provet innehåller 40 uppgifter

Instruktion

Detta provhäfte består av fyra olika delprov. Dessa är XYZ (matematisk problemlösning), KVA (kvantitativa jämförelser), NOG (kvantitativa resonemang) och DTK (diagram, tabeller och kartor). Anvisningar och exempeluppgifter finner du i ett separat häfte.

Prov	Antal uppgifter	Uppgiftsnummer	Rekommenderad provtid
XYZ	12	1–12	12 minuter
KVA	10	13–22	10 minuter
NOG	6	23–28	10 minuter
DTK	12	29–40	23 minuter

Alla svar ska föras in i svarshäftet. Det ska ske **inom** provtiden.

Markera tydligt.

Om du inte kan lösa en uppgift, försök då att bedöma vilket svarsförslag som verkar mest rimligt.

Du får inget poängavdrag om du svarar fel.

Du får använda provhäftet som kladdpapper.

På nästa sida börjar provet som innehåller **40 uppgifter** och den totala provtiden är **55 minuter**.

BÖRJA INTE MED PROVET FÖRRÄN PROVLEDAREN SÄGER TILL!

Tillstånd har inhämtats att publicera det upphovsrättsligt skyddade material som ingår i detta prov.

DELPROV XYZ – MATEMATISK PROBLEMLÖSNING

1. $\frac{4x}{12} + \frac{5x}{3} = 8$

Vad är x ?

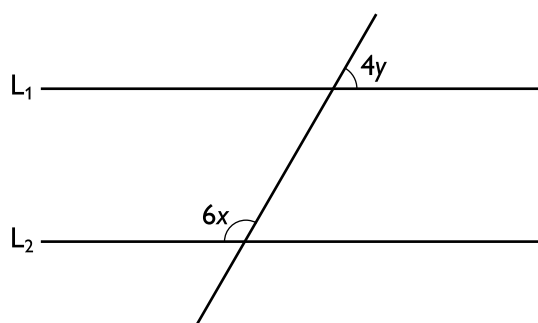
A 3

B 4

C 5

D $\frac{40}{3}$

2. Linjerna L_1 och L_2 är parallella.



Vad är $3x + 2y$?

A 60°

B 90°

C 120°

D 150°

3. Talen 7, 13, 18, 20 och x har medelvärdet 15. **Vad är x ?**

- A 13
- B 15
- C 17
- D 19

4. x och y är positiva heltal sådana att $x \leq 6$ och $y \leq 3$.
Vilket är det största möjliga primtal som $2x + y$ kan vara?

- A 11
- B 13
- C 17
- D 19

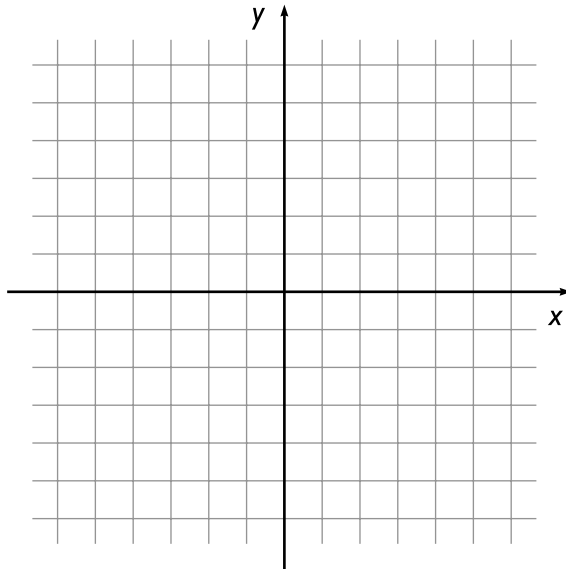
5. De tre punkterna A, B och C bildar triangeln ABC i ett koordinatsystem.

$$A = (1, -4)$$

$$B = (4, 2)$$

$$C = (-1, 2)$$

Vad är arean av triangeln ABC?



Det tomma koordinatsystemet kan användas för att lösa uppgiften.

- A 8 areaenheter
B 10 areaenheter
C 15 areaenheter
D 30 areaenheter
6. Om $a^2 = 7$ vad är då $(3a)^2$?

- A 21
B 42
C 63
D 147

7. A och B är två positiva heltal som är mindre än tio.

$$P = 7 \cdot 1000 + A \cdot 100 + 4 \cdot 10 + B \cdot 1$$

$$Q = 4 \cdot 1000 + A \cdot 100 + 8 \cdot 10 + B \cdot 1$$

Vad är differensen mellan P och Q?

- A 2 060
- B 2 960
- C 3 040
- D 3 940

8. Vad är $\frac{\sqrt{3}}{3}$?

- A $\frac{1}{\sqrt{3}}$
- B 1
- C $\sqrt{3}$
- D 3

9. x, y, z och w är negativa tal. **Vilket alternativ är med säkerhet korrekt om $zw > xy$?**

- A $w > x$
- B $-z > -y$
- C $xz > yw$
- D $-xy > -zw$

10. $f(x) = 2 \cdot 5^x$

Vad är $f(1) - f(0)$?

- A 5
- B 8
- C 9
- D 10

11. $x \neq -1$

Vilket av uttrycken motsvarar $\frac{1}{2x+2} - \frac{2}{6x+6}$?

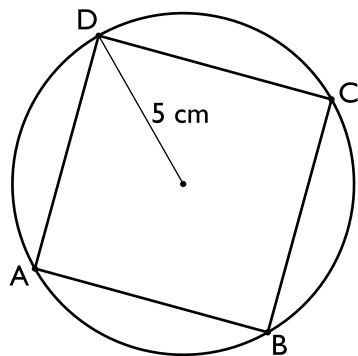
A $-\frac{1}{4x+4}$

B $-\frac{1}{2x+2}$

C $\frac{1}{4x+4}$

D $\frac{1}{6x+6}$

12. Kvadraten ABCD har hörnen på en cirkel med radien 5 cm. Hur stor andel av cirkelns yta täcks av kvadratens yta?



A $\frac{2}{3}$

B $\frac{2}{\pi}$

C $\frac{3}{\pi}$

D $\frac{\pi}{5}$

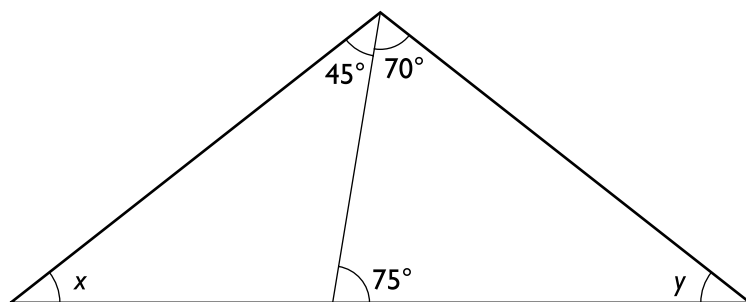
DELPROV KVA – KVANTITATIVA JÄMFÖRELSE

13. Kvantitet I: $\frac{10}{3}$

Kvantitet II: $\frac{3 \cdot 5 \cdot 26}{13 \cdot 15}$

- A I är större än II
- B II är större än I
- C I är lika med II
- D informationen är otillräcklig

14.



Kvantitet I: x

Kvantitet II: y

- A I är större än II
- B II är större än I
- C I är lika med II
- D informationen är otillräcklig

15. x är ett slumpmässigt valt tal från mängden $\{3, 5, 7, 11, 13\}$.

Kvantitet I: Sannolikheten att 6 är jämnt delbart med x

Kvantitet II: Sannolikheten att 39 är jämnt delbart med x

- A I är större än II
- B II är större än I
- C I är lika med II
- D informationen är otillräcklig

16. $x^2 = 4$

Kvantitet I: x^4

Kvantitet II: $(x + x)(x + x)$

- A I är större än II
- B II är större än I
- C I är lika med II
- D informationen är otillräcklig

17. Kvantitet I: $\frac{1}{5} + \frac{1}{5}$

Kvantitet II: $\frac{1}{3} + \frac{1}{15}$

- A I är större än II
- B II är större än I
- C I är lika med II
- D informationen är otillräcklig

18. $x_1 > x_2$

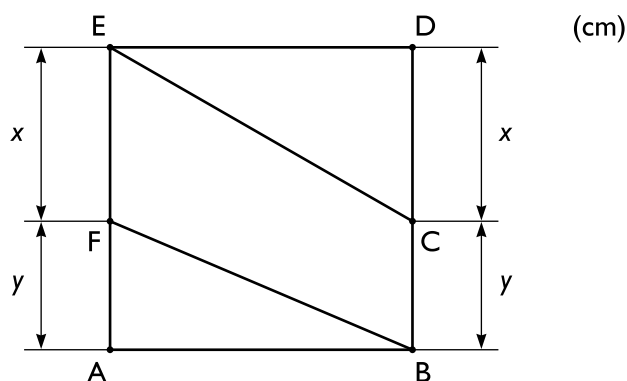
$f(x) = 5 - 10x$

Kvantitet I: $f(x_1)$

Kvantitet II: $f(x_2)$

- A I är större än II
- B II är större än I
- C I är lika med II
- D informationen är otillräcklig

19. Fyrhörningen ABDE är en kvadrat.



Kvantitet I: Den sammanlagda arean av triangeln ABF och triangeln CDE

Kvantitet II: Arean av fyrhörningen BCEF

- A I är större än II
- B II är större än I
- C I är lika med II
- D informationen är otillräcklig

20. Av 39 pennor i en låda är $\frac{2}{3}$ bläckpennor. 19 av pennorna i lådan är trasiga.

Kvantitet I: Antalet trasiga bläckpennor

Kvantitet II: 6

- A I är större än II
- B II är större än I
- C I är lika med II
- D informationen är otillräcklig

21. x, y och z är tre på varandra följande heltal sådana att:

$$x < y < z$$
$$x \cdot y \cdot z = 0$$

Kvantitet I: z

Kvantitet II: 1

- A I är större än II
- B II är större än I
- C I är lika med II
- D informationen är otillräcklig

22. $x > y$
 $xz > yz$

Kvantitet I: z

Kvantitet II: 0

- A I är större än II
- B II är större än I
- C I är lika med II
- D informationen är otillräcklig

23. På en bondgård finns 63 djur: hästar, kor och grisar. **Hur många kor finns det på bondgården?**

- (1) Det finns dubbelt så många grisar som hästar och kor tillsammans.
- (2) Antalet hästar på bondgården är hälften av antalet kor.

Tillräcklig information för lösningen erhålls

- A i (1) men ej i (2)
- B i (2) men ej i (1)
- C i (1) tillsammans med (2)
- D i (1) och (2) var för sig
- E ej genom de båda påståendena

24. Albert och Ida ska tillsammans klippa gräset på en fotbollsplan. De arbetar samtidigt och utan rast med varsin gräsklippare. De arbetar alltid med sina egna konstanta hastigheter. **Hur lång tid tar det för dem att klippa gräset på fotbollsplanen?**

- (1) Ensam skulle Albert klippa hela fotbollsplanen 0,5 timmar långsammare än Ida.
- (2) Ensam skulle Ida klippa hela fotbollsplanen 0,5 timmar snabbare än Albert.

Tillräcklig information för lösningen erhålls

- A i (1) men ej i (2)
- B i (2) men ej i (1)
- C i (1) tillsammans med (2)
- D i (1) och (2) var för sig
- E ej genom de båda påståendena

25. Vad är summan av x , y och z ?

- (1) x, y och z förhåller sig som 3:5:7.
(2) $z - x = 28$

Tillräcklig information för lösningen erhålls

- A i (1) men ej i (2)
B i (2) men ej i (1)
C i (1) tillsammans med (2)
D i (1) och (2) var för sig
E ej genom de båda påståendena

26. En bofink, en domherre, en gråsparv och en talgoxe sitter på rad på en telefonledning. Bofinken sitter inte längst till höger. **Vilken fågel sitter längst till vänster?**

- (1) Talgoxen sitter närmast till vänster om bofinken. Gråsparven sitter inte bredvid domherren.
(2) Talgoxen sitter inte bredvid gråsparven. Domherren sitter inte bredvid bofinken.

Tillräcklig information för lösningen erhålls

- A i (1) men ej i (2)
B i (2) men ej i (1)
C i (1) tillsammans med (2)
D i (1) och (2) var för sig
E ej genom de båda påståendena

27. I en klass med flickor och pojkar gavs på ett prov endast betygen godkänt eller underkänt.

x = Det totala antalet flickor, både godkända och underkända

y = Det totala antalet godkända elever, både flickor och pojkar

Vad är $\frac{x}{y}$?

- (1) Det fanns lika många pojkar som flickor i klassen.
- (2) Av klassens 24 elever fick hälften godkänt och av klassens 12 flickor fick hälften underkänt.

Tillräcklig information för lösningen erhålls

- A i (1) men ej i (2)
- B i (2) men ej i (1)
- C i (1) tillsammans med (2)
- D i (1) och (2) var för sig
- E ej genom de båda påståendena

28. Anders skriver n stycken tal på en lapp. **Är produkten av de n talen negativ?**

- (1) Alla talen är negativa och n är ett udda tal.
- (2) Om två tal vars produkt är positiv stryks, så är produkten av de övriga talen negativ.

Tillräcklig information för lösningen erhålls

- A i (1) men ej i (2)
- B i (2) men ej i (1)
- C i (1) tillsammans med (2)
- D i (1) och (2) var för sig
- E ej genom de båda påståendena

Hälso- och sjukvårdsbesök

Antalet läkarbesök och besök hos andra personalkategorier inom hälso- och sjukvård i Sverige 2010. Besöken är uppdelade efter huvudman och typ av vård. Tusental.

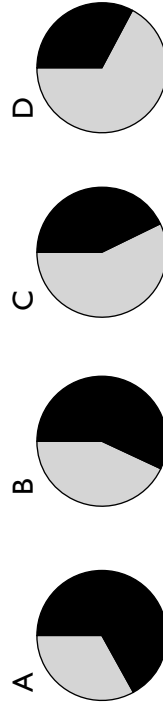
Huvudman	Läkarbesök				Besök hos andra personalkategorier				Totalt antal besök	
	Primär-vård	Specialiserad somatisk vård	Specialiserad psykiatrisk vård	Summa besök	Primär-vård	Specialiserad somatisk vård	Specialiserad psykiatrisk vård	Handikapp-/hjälpmedels-verksamhet		Summa besök
Stockholm	3 948,1	3 281,7	406,9	7 636,8	6 002,9	1 442,2	1 190,9	-	8 636,1	16 272,9
Uppsala	443,4	490,0	43,2	976,6	709,7	265,4	100,9	21,7	1 097,7	2 074,4
Sörmland	364,4	302,2	24,0	690,6	651,7	225,0	91,1	-	967,8	1 658,3
Östergötland	490,8	525,6	28,0	1 044,4	1 359,7	339,0	150,1	-	1 848,7	2 893,1
Jönköping	450,9	354,1	21,4	826,4	1 201,0	228,8	99,1	58,2	1 587,0	2 413,4
Kronoberg	263,9	206,1	14,9	484,9	399,9	152,9	54,2	15,5	622,5	1 107,4
Kalmar	326,3	263,5	19,6	609,4	649,6	231,9	85,0	-	966,4	1 575,8
Blekinge	214,9	163,6	12,0	390,5	418,0	149,2	61,9	-	629,2	1 019,7
Skåne	1 793,7	1 803,0	165,7	3 762,5	3 027,7	871,0	530,4	144,5	4 573,6	8 336,1
Halland	523,2	339,0	21,8	884,0	874,6	163,4	82,7	23,4	1 144,1	2 028,1
V:a Götaland	2 505,4	1 781,5	128,7	4 415,6	3 629,7	979,1	518,4	195,3	5 322,6	9 738,2
Värmland	384,1	277,6	15,2	676,9	562,0	185,2	91,7	-	839,0	1 515,9
Örebro	330,4	344,0	24,0	698,3	658,6	162,7	103,9	67,8	993,1	1 691,4
Västmanland	357,0	277,9	21,9	656,9	628,8	292,1	98,9	6,9	1 026,6	1 683,5
Dalarna	376,0	277,5	21,4	675,0	783,5	237,5	110,6	21,4	1 153,0	1 828,0
Gävleborg	446,6	280,2	15,8	742,6	928,3	225,3	90,8	-	1 244,4	1 987,0
Västernorrland	287,0	245,9	13,9	546,9	607,6	184,5	67,1	7,8	867,0	1 413,8
Jämtland	181,5	123,4	6,8	311,8	313,6	93,8	29,9	8,9	446,2	758,0
Västerbotten	308,5	301,3	22,5	632,2	807,9	237,6	150,7	23,1	1 219,3	1 851,5
Norrbottnen	358,7	253,2	12,1	624,0	801,5	129,4	57,0	19,2	1 007,1	1 631,1
Gotland	74,2	76,8	4,9	155,9	157,6	62,7	24,1	4,6	249,0	404,9
TOTALT	14 429,1	11 968,2	1 044,9	27 442,1	25 174,2	6 858,6	3 789,2	618,4	36 440,3	63 882,4

Uppgifter

29. Hur många läkarbesök inom specialiserad somatisk vård gjordes sammanlagt hos de tre huvudmän som hade flest läkarbesök?

- A 3,3 miljoner
- B 6,9 miljoner
- C 8,2 miljoner
- D 15,8 miljoner

30. Vilket cirkeldiagram visar hur det totala antalet hälso- och sjukvårdsbesök var fördelat på läkarbesök och besök hos andra personalkategorier?



■ Läkarbesök

■ Besök hos andra personalkategorier

31. Vilken huvudman avses?

Antalet besök hos andra personalkategorier var inom specialiserad somatisk vård mindre än 100 000 och inom specialiserad psykiatrisk vård fem gånger så stort som inom handikapp-/hjälpmedelsverksamhet.

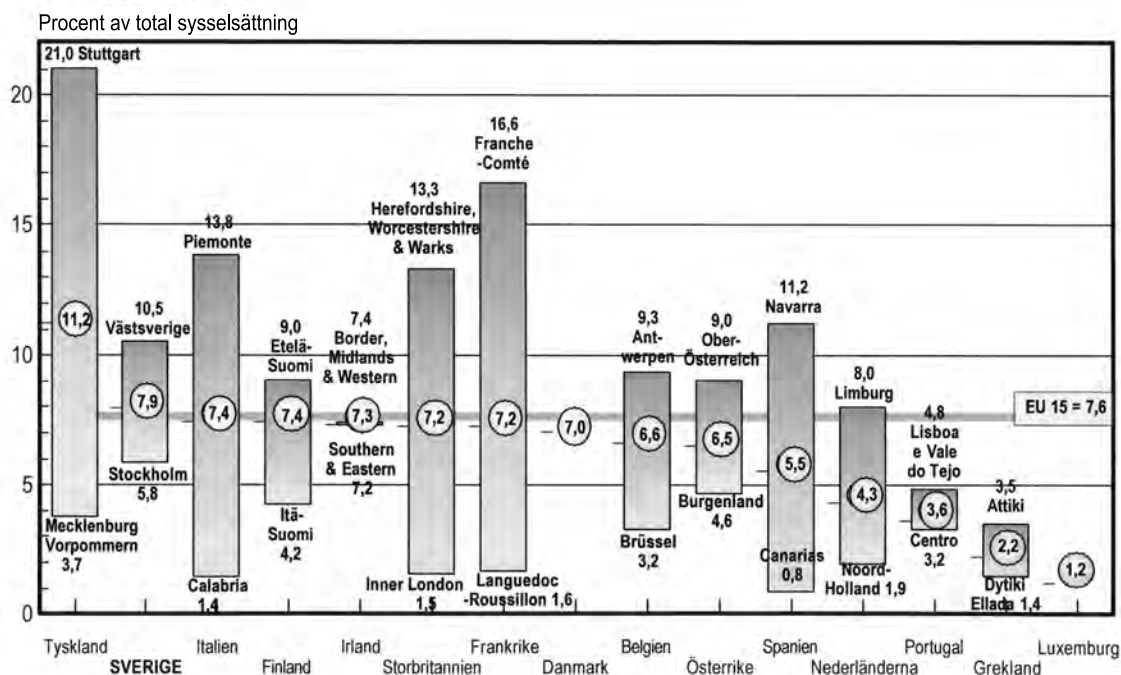
- A Kronoberg
- B Dalarna
- C Jämtland
- D Gotland

32. Hur stor andel av det totala antalet besök som gjordes i Halland var läkarbesök inom primärvården?

- A 20 procent
- B 25 procent
- C 30 procent
- D 35 procent

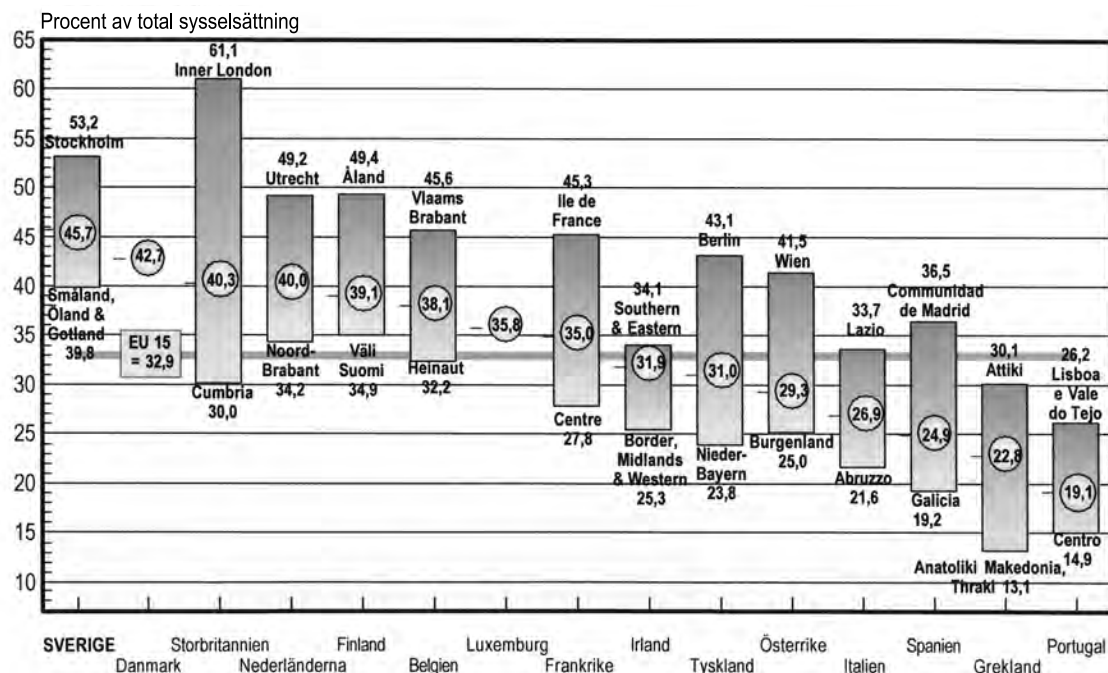
Sysselsättning inom två sektorer i EU

Tillverkningsindustri med hög eller medelhög teknologisk nivå



Andelen av de sysselsatta som arbetade inom tillverkningsindustri med hög eller medelhög teknologisk nivå i de 15 EU-länderna 2001 (EU 15). I diagrammet anges dels ländernas genomsnittliga andel, dels regionen i landet med störst respektive minst andel. Dessutom anges genomsnittet för hela EU 15.

Kunskapsintensiv tjänstesektor



Andelen av de sysselsatta som arbetade inom kunskapsintensiv tjänstesektor i de 15 EU-länderna 2001 (EU 15). I diagrammet anges dels ländernas genomsnittliga andel, dels regionen i landet med högst respektive lägst andel. Dessutom anges genomsnittet för hela EU 15.

Uppgifter

33. Vilket land låg längst från EU 15-genomsnittet vad gäller den genomsnittliga andelen sysselsatta inom tillverkningsindustri respektive inom kunskapsintensiv tjänstesektor?

- A Luxemburg respektive Portugal
- B Luxemburg respektive Sverige
- C Tyskland respektive Portugal
- D Tyskland respektive Sverige

34. År 2001 var det totala antalet sysselsatta i Sverige cirka 4 223 000. Hur många av dem arbetade inom kunskapsintensiv tjänstesektor?

- A 330 000
- B 1 680 000
- C 1 930 000
- D 2 250 000

35. I hur många av EU 15-länderna var andelen sysselsatta inom kunskapsintensiv tjänstesektor mindre än genomsnittet för EU 15?

- A 2
- B 7
- C 8
- D 13

Uppgifter

36. Hur lång är den längsta plogfåran i Norra hagen och i vilken riktning går den?

- A 70 meter, nordnordost–sydsydväst
- B 70 meter, ostnordost–västsydväst
- C 90 meter, nordnordost–sydsydväst
- D 90 meter, ostnordost–västsydväst

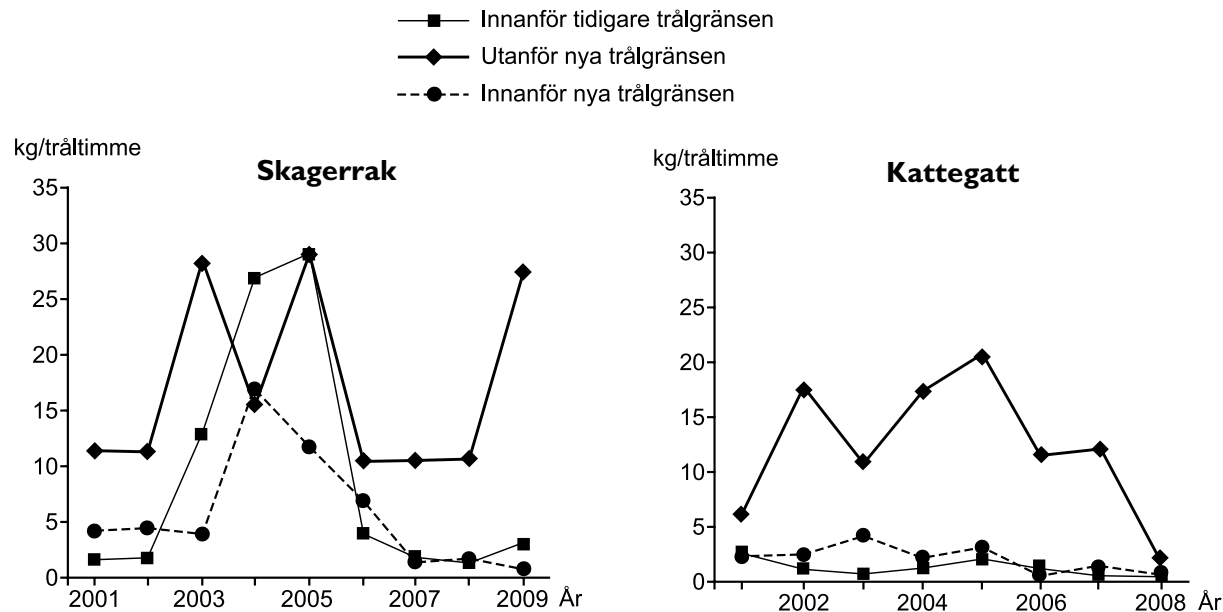
37. Markera en punkt 90 meter rakt väster om den resta stenen i grävningssytan. Vad ligger 290 meter i rak sydlig riktning från denna punkt?

- A Terrasskant
- B Stensatt terrasskant
- C Jordvall
- D Grav

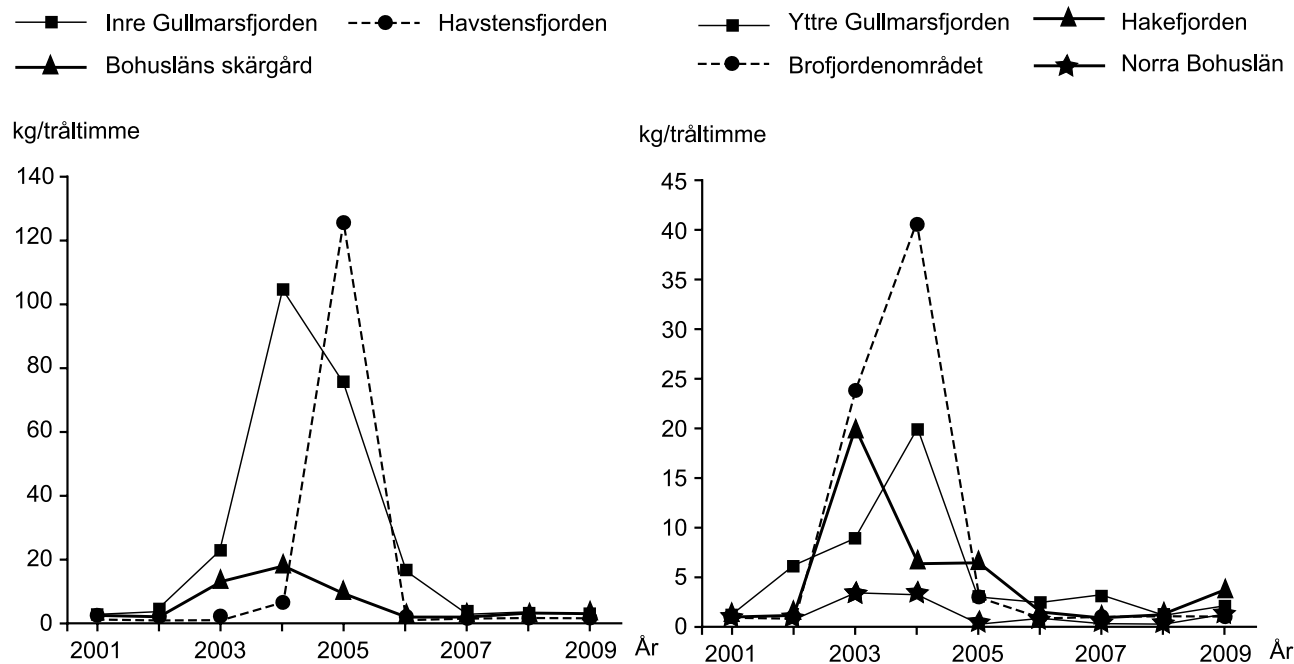
38. Hur stor är omkretsen av den sydligast belägna inhägnad som utgörs av stenvall och staket?

- A 60 meter
- B 150 meter
- C 220 meter
- D 1 350 meter

Provfiske av torsk längs västkusten



Medelfångst av torsk (kilogram per tråltimme) vid provfiske i Skagerrak 2001–2009 och i Kattegatt 2001–2008. Platserna för provfisket anges i förhållande till trålgränser.



Medelfångst av torsk (kilogram per tråltimme) vid provfiske i sju olika områden längs västkusten 2001–2009.

Uppgifter

39. I vilket område ökade medelfångsten såväl från 2003 till 2004 som från 2004 till 2005?

- A Inre Gullmarsfjorden
- B Havstensfjorden
- C Brofjordenområdet
- D Hakefjorden

40. Hur stor var medelfångsten i Yttre Gullmarsfjorden 2004 jämfört med medelfångsten i Norra Bohuslän samma år?

- A Dubbelt så stor
- B Tre gånger så stor
- C Sex gånger så stor
- D Nio gånger så stor